

DE

Bedienungsanleitung Tisch  
Keramikgrill "Mikawa"

BE NL

Gebruikshandleiding  
Keramische tafelgrill "Mikawa"

BE FR

Manuel de l'utilisateur  
Gril de table en céramique "Mikawa"

PL

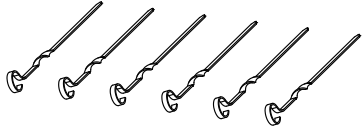
Podręcznik użytkownika  
Ceramiczny grill stołowy "Mikawa"

SK

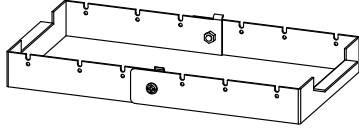
Návod na obsluhu Stolný  
keramický gril "Mikawa"

CZ

Návod k použití Stolní  
keramický gril "Mikawa"



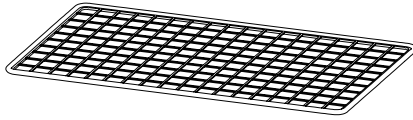
8 (x 6)



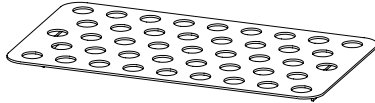
7 (x 1)



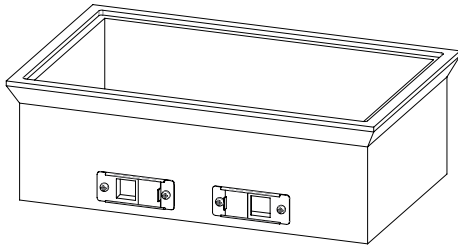
6 (x1)



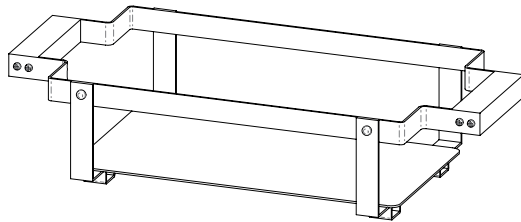
5 (x1)



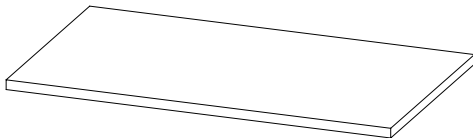
4 (x1)



3 (x1)



2 (x1)



1 (x1)

# Inhalt

<b>Bevor Sie das Gerät benutzen.....</b>	<b>4</b>
<b>Lieferumfang .....</b>	<b>4</b>
<b>Bestimmungsgemäßer Gebrauch.....</b>	<b>4</b>
<b>Zu Ihrer Sicherheit .....</b>	<b>4</b>
ALLGEMEINE SICHERHEITSHINWEISE .....	5
Sicherheitshinweise.....	5
<b>Montage .....</b>	<b>7</b>
Vorbereitung .....	7
<b>Grill aufstellen.....</b>	<b>8</b>
<b>Vor dem Grillen .....</b>	<b>8</b>
<b>Bedienung.....</b>	<b>8</b>
<b>Wartung und Reinigung .....</b>	<b>9</b>
<b>Entsorgung .....</b>	<b>10</b>
<b>Konformitätserklärung.....</b>	<b>10</b>
<b>Technische Daten .....</b>	<b>10</b>
<b>Service .....</b>	<b>10</b>
<b>Inverkehrbringer .....</b>	<b>10</b>
<b>QR code pour télécharger le manuel d'utilisation en français .....</b>	<b>11</b>
<b>QR-code om de gebruikershandleiding in het Nederlands te downloaden .....</b>	<b>11</b>
<b>Kod QR umożliwiający pobranie instrukcji obsługi w języku polskim .....</b>	<b>11</b>
<b>QR kód pro stažení uživatelské příručky v češtině .....</b>	<b>11</b>
<b>QR kód na stiahnutie návodu na použitie v slovenčine .....</b>	<b>11</b>

## Bevor Sie das Gerät benutzen

Prüfen Sie nach dem Auspacken sowie vor jedem Gebrauch, ob der Artikel Schäden aufweist.

Sollte dies der Fall sein, benutzen Sie den Artikel nicht, sondern benachrichtigen Sie bitte Ihren Händler.

Die Bedienungsanleitung basiert auf den in der Europäischen Union gültigen Normen und Regeln. Beachten Sie im Ausland auch landesspezifische Richtlinien und Gesetze!



Lesen Sie vor der Inbetriebnahme zuerst die Sicherheitshinweise und die Bedienungsanleitung aufmerksam durch. Nur so können Sie alle Funktionen sicher und zuverlässig nutzen.

Heben Sie die Bedienungsanleitung gut auf und übergeben Sie sie auch an einen möglichen Nachbesitzer.

## Lieferumfang

Nr.	Beschreibung	Menge
1	Holz-Untersetzer	1
2	Feuerschalenhalter	1
3	Feuerschale	1
4	Holzkohlerost	1
5	Grillrost	1
6	Grillrostheber	1
7	Grillspießauflage	1
8	Edelstahl Grillspieße	6

Bitte prüfen Sie, ob die Lieferung vollständig und unbeschädigt ist. Sollte ein Teil fehlen oder defekt sein, wenden Sie sich bitte an Ihren Händler.

Reklamationen nach erfolgter oder angefangener Montage hinsichtlich Beschädigung oder fehlender Teile werden nicht anerkannt.

## Bestimmungsgemäßer Gebrauch

Dieser Grill dient zum Erhitzen, Garen und Grillen von Speisen.

Der Grill ist ausschließlich zur Verwendung im Freien geeignet und nur zur Verwendung im privaten Bereich bestimmt.

Verwenden Sie den Artikel nur, wie in dieser Bedienungsanleitung beschrieben. Jede andere Verwendung gilt als nicht bestimmungsgemäß und kann zu Sachschäden oder sogar zu Personenschäden führen.

Der Hersteller übernimmt keine Haftung für Schäden, die durch nicht bestimmungsgemäßen Gebrauch entstanden sind.

## Zu Ihrer Sicherheit

### Signalsymbole

#### **Gefahr Hohes Risiko!**



Missachtung der Warnung kann zu Schäden für Leib und Leben führen.

#### **Achtung Mittleres Risiko!**



Missachtung der Warnung kann Sachschäden verursachen.

#### **Vorsicht Geringes Risiko!**



Sachverhalte, die beim Umgang mit dem Gerät beachtet werden sollten.

## ALLGEMEINE SICHERHEITSHINWEISE

### - bei jedem Gebrauch zu beachten

- Nicht in geschlossenen Räumen nutzen!
- **ACHTUNG! Zum Anzünden oder Wiederanzünden keinen Spiritus oder Benzin verwenden!**
- Nur Anzündhilfen entsprechend EN 1860-3 verwenden!
- **ACHTUNG! Dieses Grillgerät wird sehr heiß und darf während des Betriebes nicht bewegt werden!**
- **ACHTUNG! Kinder und Haustiere fernhalten!**
- Betreiben Sie den Grill nicht in geschlossenen und/ oder bewohnbaren Räumen, z.B. Gebäuden, Zelten, Wohnwagen, Wohnmobilen, Booten.  
Es besteht Lebensgefahr durch Kohlenmonoxid Vergiftung!



## Sicherheitshinweise

### **Gefahr Brandgefahr!**



Die glühende Holzkohle und Teile des Grills werden während des Betriebs sehr heiß und können Brände entfachen.

- Grundsätzlich einen Feuerlöscher und einen Erste-Hilfe-Kasten bereithalten und auf den Fall eines Unfalls oder Feuers vorbereitet sein.
- Grill auf eine ebene, waagerechte, sichere, hitzeunempfindliche und saubere Oberfläche stellen.

- Grill so aufstellen, dass er mindestens 1 m entfernt von leicht entzündlichen Materialien wie z.B. Markisen, Holzterrassen oder Möbeln steht.
- Grill während des Betriebs nicht transportieren.
- Kohle nur im windgeschützten Bereich anzünden.
- Grill mit **max. 0,8 kg** Holzkohle befüllen
- Einige Nahrungsmittel erzeugen brennbare Fette und Säfte. Grill regelmäßig reinigen, am besten nach jedem Gebrauch.
- Asche erst auskippen, wenn die Holzkohle vollständig ausgebrannt und abgekühlt ist.

### **Gefahr Verbrennungs- und Unfallgefahr!**



Dieses Gerät ist nicht dafür bestimmt, durch Personen (einschl. Kinder) mit eingeschränkten physischen, sensorischen oder geistigen Fähigkeiten oder mangels Erfahrung und/oder mangels Wissen benutzt zu werden.

- Diesen Personenkreis auf die Gefahren des Geräts hinweisen und durch eine für ihre Sicherheit zuständige Person beaufsichtigen.
- Jegliche Änderungen an dem Produkt stellen eine große Sicherheitsgefahr dar und sind verboten. Selbst keine unzulässigen Eingriffe vornehmen. Bei Beschädigungen, Reparaturen oder anderen Problemen am Grill an unsere Servicestelle oder an einen Fachmann vor Ort wenden.
- Kinder und Haustiere vom Gerät fernhalten.

Der Grill, die sich darin befindliche Kohle und das Grillgut werden während des Betriebs sehr heiß, so dass jeder Kontakt damit zu schwersten Verbrennungen führen kann.

- Ausreichenden Abstand zu heißen Teilen halten, da jeder Kontakt zu schwersten Verbrennungen führen kann.
- Zum Grillen immer Grill- oder Küchenhandschuhe (Handschuh Kategorie II bezüglich Hitzeschutz, z. B. DIN-EN 407) tragen.
- Nur langstielige Grillwerkzeuge mit hitzebeständigen Griffen verwenden.
- Keine Kleidung mit weiten Ärmeln tragen.
- Nur trockene Anzünder oder spezielle Grill-Flüssiganzünder entsprechend der EN 1860-3 als Anzündhilfe benutzen.
- Grill vor dem Reinigen bzw. Wegstellen vollständig abkühlen lassen.

---

#### **Gefahr Verpuffungsgefahr!**



Entzündliche Flüssigkeiten, die in die Glut gegossen werden, bilden Stichflammen oder Verpuffungen.

- Niemals Zündflüssigkeit wie Benzin oder Spiritus verwenden.
- Auch keine mit Zündflüssigkeit getränkten Kohlestücke auf die Glut geben.

---

#### **Gefahr Vergiftungsgefahr!**



Beim Verbrennen von Holzkohle, Grillbriketts etc. bildet sich Kohlenmonoxyd. Dieses Gas ist geruchlos und kann in geschlossenen Räumen tödlich sein!

- Grill ausschließlich im Freien betreiben.

---

#### **Gefahr Gesundheitsgefahr!**



Verwenden Sie keine Farblösemittel oder Verdüner, um Flecken zu entfernen. Diese sind gesundheitsschädlich und dürfen nicht mit Lebensmitteln in Berührung kommen.

---

#### **Gefahr Gefahren für Kinder!**



Kinder können sich beim Spielen in der Verpackungsfolie verfangen und darin ersticken.

- Lassen Sie Kinder nicht mit den Verpackungsfolien spielen.
- Achten Sie darauf, dass Kinder keine kleinen Montageteile in den Mund nehmen. Sie könnten die Teile verschlucken und daran ersticken.

---

#### **Gefahr Verletzungsgefahr!**



Am Grill und an den Einzelteilen befinden sich zum Teil scharfe Kanten.

- Mit den Einzelteilen des Grills vorsichtig umgehen, damit Unfälle bzw. Verletzungen während des Aufbaus und des Betriebes vermieden werden. Gegebenenfalls Schutzhandschuhe tragen.
- Den Grill nicht in der Nähe von Eingängen oder viel begangenen Zonen aufstellen.
- Wenn das Gerät auf einem Tisch betrieben wird, ist darauf zu achten, dass das Gerät nicht über die Tischkanten herausragt.
- Stellen Sie das Gerät nicht auf fahrbare Gegenstände, auf denen das Gerät umkippen könnte.
- Während des Grillens immer größte Sorgfalt ausüben. Bei Ablenkung können Sie die Kontrolle über das Gerät verlieren.
- Seien Sie stets aufmerksam und

achten Sie immer darauf, was Sie tun. Das Produkt nicht benutzen, wenn Sie unkonzentriert oder müde sind bzw. unter dem Einfluss von Drogen, Alkohol oder Medikamenten stehen. Bereits ein Moment der Unachtsamkeit beim Gebrauch des Produktes kann zu ernsthaften Verletzungen führen.

### **Achtung Beschädigungsgefahr!**



Verwenden Sie keine starken oder schleifenden Lösemittel oder Scheuerpads, da diese die Oberflächen angreifen und Scheuerspuren hinterlassen.

## Montage

### Vorbereitung

#### **Gefahr Verletzungsgefahr!**



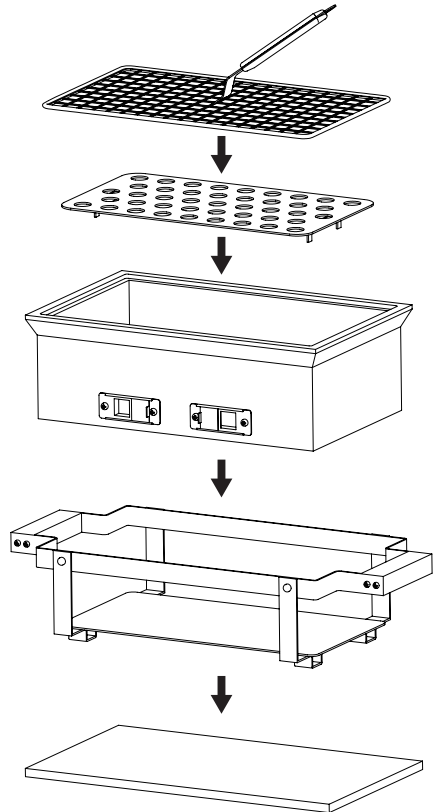
Die Nichtbeachtung der Anweisungen kann zu Problemen und Gefahren bei der Verwendung des Grills führen.

- Befolgen Sie alle hier aufgeführten Montageschritte.

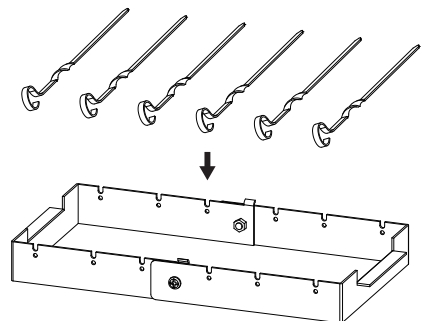
### Grill auspacken

Den Grill auspacken und sämtliche Verpackungsfolien entfernen. Das Verpackungsmaterial außer Reichweite von Kindern aufbewahren und nach dem Zusammenbau des Grills den Vorschriften entsprechend entsorgen. Beim Zusammenbau die Abbildung des Grills beachten.

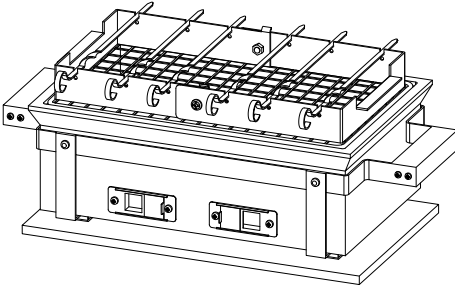
### Schritt 1 Grill zusammenbauen



### Schritt 2



## Schritt 3



## Grill aufstellen

### Achtung Beschädigungsgefahr!



- Bei der Benutzung des Grills kann es vereinzelt zu Verunreinigungen von Boden- und Wandflächen z.B. durch Fettspritzer kommen. Stellen Sie sicher, dass der Untergrund gegen derartige Verunreinigungen ausreichend geschützt ist.

- Stellen Sie den Grill vor dem Gebrauch auf einem ebenen, festen Untergrund im Freien auf.

## Vor dem Grillen

- Waschen Sie den Grillrost vor dem ersten Gebrauch mit warmem Spülwasser ab, um etwaige Produktionsrückstände zu entfernen.

## Bedienung

### Gefahr **Verbrennungsgefahr!**



Der Grill, die sich darin befindliche Kohle und das Grillgut werden während des Betriebs sehr heiß, so dass jeder Kontakt damit zu schwersten Verbrennungen führen kann.

- Ausreichenden Abstand zu heißen Teilen halten, da jeder Kontakt zu schwersten Verbrennungen führen kann.
  - Zum Grillen immer Grill- oder Küchenhandschuhe (Handschuh Kategorie II bezüglich Hitzeschutz, z. B. DIN-EN 407) tragen.
  - Nur langstielige Grillwerkzeuge mit hitzebeständigen Griffen verwenden.
  - Keine Kleidung mit weiten Ärmeln tragen.
  - Nur trockene Anzünder oder spezielle Grill-Flüssiganzünder entsprechend der EN 1860-3 als Anzündhilfe benutzen.
1. Platzieren Sie den Grill auf dem Holz-Untersetzer (1).
  2. Nehmen Sie den Grillrost (5) ab.
  3. Legen Sie 1 - 2 feststoffliche Anzündhilfen in die Mitte des Holzkohleblechs (4). Beachten Sie die Herstellerhinweise auf der Verpackung. Zünden Sie die Anzündhilfen mit einem Streichholz an.
  4. Schichten Sie maximal 0,8 kg Holzkohle um die Anzündhilfen. Sobald die Holzkohle durchgeglüht ist, verteilen Sie diese gleichmäßig auf dem Holzkohlerost (4) der Feuerschale (3). Verwenden Sie hierfür ein geeignetes, feuerfestes Werkzeug mit langem, feuerfestem Griff.



5. Setzen Sie den Grillrost auf den Grill. Benutzen Sie den Grillrostheber (6) um den Grillrost abzunehmen oder wieder aufzusetzen.
6. Legen Sie das Grillgut erst auf, wenn die Holzkohle mit einer hellen Ascheschicht bedeckt ist.
7. Zum Grillen mit den Edelstahl Spießen, setzen Sie die Grillspießauflage (7) auf den Grillrost und legen die Spieße (8) in die Mulden.

### Belüftung:

Die zwei stufenlosen Edelstahl Lüftungsschieber an der Vorderseite des Grills können die Kohle individuell mit Sauerstoff versorgen und so die Hitze regulieren.

Um die Hitze zu reduzieren, schließen Sie die Luftzufuhr vollständig.

## Wartung und Reinigung

Ihr Grill ist aus hochwertigen Materialien gefertigt.

Um die Oberflächen zu reinigen und zu pflegen, beachten Sie bitte die folgenden Hinweise:

### Gefahr **Verbrennungsgefahr!**



Lassen Sie den Grill vollständig abkühlen, bevor Sie ihn reinigen.

- Kippen Sie die Asche erst aus, wenn der Brennstoff vollständig ausgebrannt und erloschen ist.

### Gefahr **Gesundheitsgefahr!**



Verwenden Sie keine Farblösemittel oder Verdüner, um Flecken zu entfernen. Diese sind gesundheitsschädlich und dürfen nicht mit Lebensmitteln in Berührung kommen.

### Achtung **Beschädigungsgefahr!**



Verwenden sie keine starken oder schleifenden Lösemittel oder Scheuerpads, da diese die Oberflächen angreifen und Scheuerspuren hinterlassen.

- Lassen Sie den Brennstoff nach dem Grillen ausbrennen. Das hilft, den Reinigungsaufwand zu verringern, indem überschüssiges Fett und Grillrückstände abbrennen.
- Reinigen Sie den Grill regelmäßig, am besten nach jedem Gebrauch.
- Den Grillrost und die Grillspießauflage abnehmen und gründlich mit Spülwasser reinigen. Mit klarem Wasser abspülen und sorgfältig abtrocknen.
- Entfernen Sie lose Ablagerungen am Grill mit einem nassen Schwamm.
- Verwenden Sie ein weiches, sauberes Tuch zum Trocknen. Zerkratzen Sie die Oberflächen nicht beim Trockenreiben.
- Reinigen Sie die Innen- und Oberflächen generell mit warmen Seifenwasser.
- **WICHTIG:** Der Grill sollte immer vor Feuchtigkeit geschützt aufbewahrt werden. Decken Sie den Grill, ggf. mit einer Abdeckhaube ab.
- Schützen Sie Ihren Grill vor widrigen Wettereinflüssen.

## Entsorgung



Die Verpackung besteht aus umweltfreundlichen Materialien, die Sie über die örtlichen Recyclingstellen entsorgen können.



Entsorgen Sie den Grill keinesfalls über den normalen Hausmüll! Entsorgen Sie ihn über einen zugelassenen Entsorgungsbetrieb oder über Ihre kommunale Wertstoff-/Entsorgungseinrichtung. Beachten Sie die aktuell geltenden Vorschriften. Klären Sie im Zweifelsfall, die Entsorgung mit Ihrer Entsorgungseinrichtung persönlich ab!

## Service

Bei Anfragen zu Ersatzteilen oder bei technischen Fragen, wenden Sie sich bitte an ihren Vertragspartner.

Technische Änderungen und Druckfehler vorbehalten.

## Inverkehrbringer

TEST RITE tepro GmbH

Carl-Zeiss-Straße 8/4

D-63322 Rödermark

Web: [www.testritetepro.de](http://www.testritetepro.de)

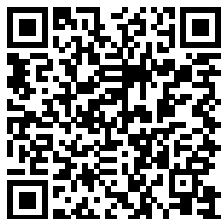
## Konformitätserklärung

Dieses Produkt erfüllt die geltenden europäischen und nationalen Richtlinien (DIN EN 1860-1).

## Technische Daten

Produkt:	Art. Nr. 1197, Tisch Keramikgrill
Gewicht:	ca. 11,65 kg
Gesamtmaße, Grill aufgebaut:	ca. 50 x 24 x 20,5 cm (BxTxH)
Grillfläche:	ca. 34,8 x 17 cm
Max. Brennstoffmenge:	max. 0,8 kg

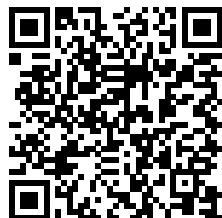
Kod QR umożliwiający pobranie instrukcji obsługi w języku polskim język



QR kód na stiahnutie návodu na obsluhu v slovenčine Jazyk



QR-code voor het downloaden van de gebruikershandleiding in het Nederlands



QR kód pro stažení návodu k obsluze v češtině Jazyk



QR code pour télécharger le manuel d'utilisation en français



